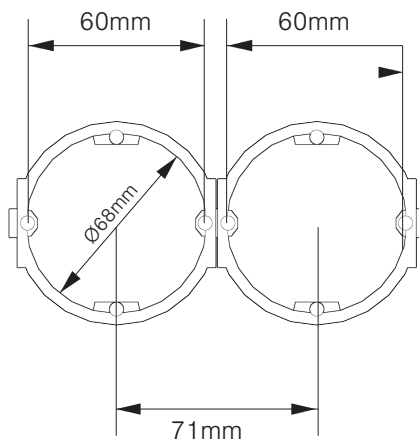
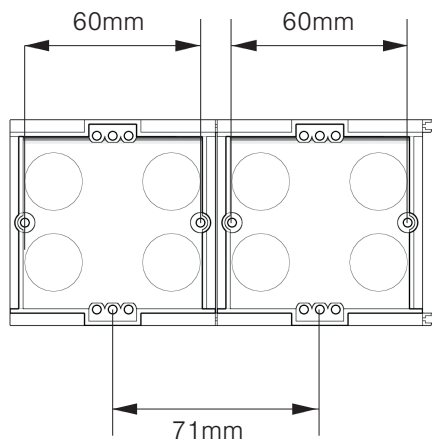
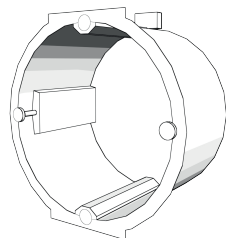
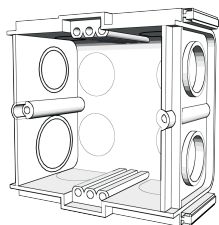
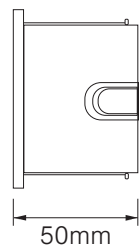
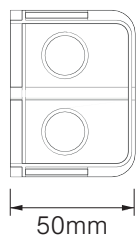


### DIMENSIONS BOITIER D'ENCASTREMENT

Compatibilité avec les boîtiers standards ronds ou carrés avec fixation par vis Luxonov, possibilité de montage par griffes (à préciser au moment de la commande)  
 Possibilité de montage horizontal et vertical (à préciser lors de la commande)



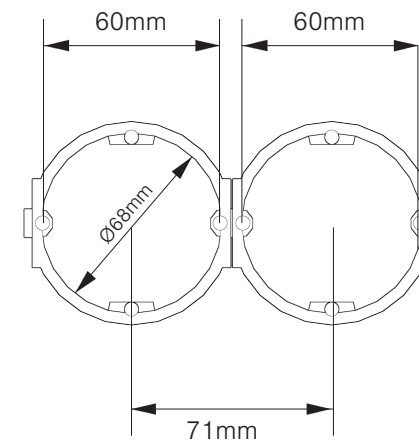
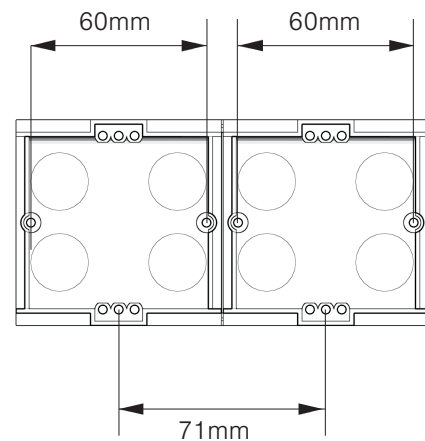
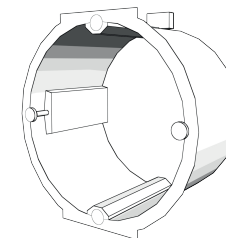
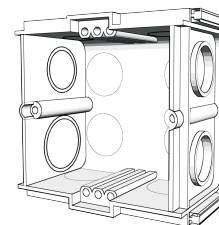
PROFONDEUR MINIMUM RECOMMANDÉE 50 MM.



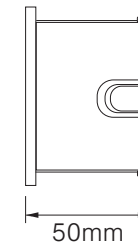
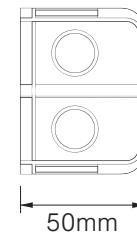
\* Certains mécanismes sont uniquement compatible avec des boîtiers carrés (cf liste de prix)

### DIMENSIONS FLUSH-MOUNTED BOX

Compatibility with round or square standard electric boxes Luxonov, installation with claws available (to be specified when ordering)  
 Possibility of horizontal and vertical mounting (to be specified when ordering)



MINIMUM RECOMMENDED DEPTH 50 MM.



\* Some mechanisms are only compatible with square flush-mounted boxes (see the price list)

