

Quincalux

HANDLING LUXURY SINCE 1942

DISTRIBUE PAR

ARTI
DESIGN

Christian SCELLES

Ch.scelles@artidesign.eu

Tel : 06 14 62 64 93

Architectural Hardware

Collection Flush-Pulls Encastrées 2023 - 2024

Q 1942



HANDLING LUXURY SINCE 1942

At Quincalux we have been inspiring Architecture with Craftsmanship since 1942. For eighty years we have been blending tradition and innovation, made by hand in Belgium, with a never-ending search for improving techniques. Driven by quality, we solely craft our door handles into timeless designs with noble materials such as brass and aluminium as these age perfectly and are sustainable, a characteristics which we keep close to heart. Today, our product range extends in two directions : a traditional Classic Collection and an innovative Contemporary Collection.

Chez Quincalux, nous inspirons l'architecture par notre savoir-faire artisanal depuis 1942. Depuis quatre-vingts ans, nous allions tradition et innovation, fabrication à la main en Belgique et recherche permanente d'optimisation de nos techniques. Passionnés par la qualité, nous réalisons uniquement des poignées de porte au design intemporel avec des matériaux nobles tels que le laiton et l'aluminium, qui vieillissent parfaitement et sont durables, un aspect qui nous tient particulièrement à cœur. Aujourd'hui, notre gamme de produits est axée vers deux directions : une collection classique traditionnelle et une collection contemporaine placée sous le signe de l'innovation.



Photography: Kristof Delbart

Four generations of Belgian craftsmanship

Design and craftsmanship, hand-made in Belgium. Quincalux guarantees traditional craftsmanship with modern technological ingenuity. Every part turned, milled hot-pressed or cast in a sand bed is considered and detailed with care and passion for the craft. From the crank pin to the adjusting bolt; from the groove to the handle, it is always the result of a meticulous design and production process. Cutting-edge innovative technology helps polish the true métier, but the hand always comes first at Quincalux. The knowledge is at hand and passed on from generation to generation. Every new product created by designers for architects always passes through many hands.

That's what it's always meant for.

Quatre générations d'artisanat belge

Design et artisanat, fabrication à la main en Belgique. Quincalux garantit un artisanat traditionnel combiné à l'ingéniosité technologique moderne. Chaque pièce tournée, fraisée, pressée à chaud ou coulée dans un lit de sable est manipulée et détaillée avec soin et passion pour le métier. Du maneton à la vis de réglage, de la rainure à la poignée, le processus de conception et de production est toujours appliqué dans le souci du détail. Une technologie innovante de pointe soutient le vrai métier, mais Quincalux privilégie toujours le travail à la main. Notre savoir spécifique se transmet de génération en génération. Chaque nouveau produit créé par des designers pour des architectes passe toujours par plusieurs mains avant validation.

L'objectif pour lequel il est initialement conçu.



Kyoto
8



Osaka
10



850-01
12



850-02
13



850-03
14



850-05
15



850-06
16



Patines / Finishes
19



218
17



219
17



220
17





Kyoto

Design by Frederik Delbart

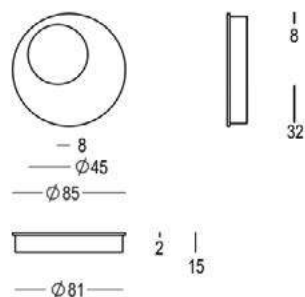
Black textured
Noir mat structuré
Mat zwart textuur
(60)



White textured
Blanc mat structuré
Mat wit textuur
(65)



Material: Brass/Laiton DIN 17166



Satin Brass
Laiton Satiné
Messing Satijn
(22)



Matt Bronze
Bronze Mat
Mat Brons
(41)



Art. 850-30



Dark bronze
Bronze foncé
Donker brons
(42)

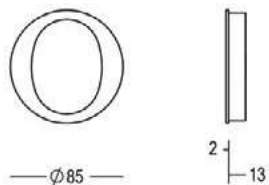




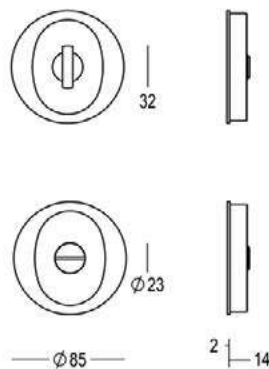
Osaka

Design by Frederik Delbart

Material: Brass/Laiton DIN 17166



Art. 850-31 / 00



Art. 850-31 / RW



Door thickness | épaisseur porte | deurdikte:
min. 42 mm
Backset | entrée | doornmaat :
min. 65 mm
Supplied with or without lock | livré avec ou
sans serrure | met of zonder slot

Black textured
Noir mat structuré
Mat zwart textuur
(60)



White textured
Blanc mat structuré
Mat wit textuur
(65)



Satin Brass
Laiton Satiné
Messing Satijn
(22)



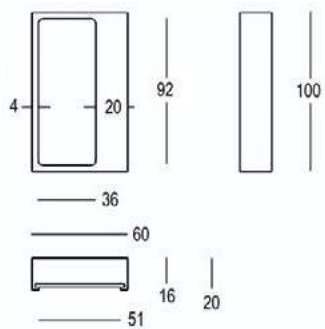
Matt Bronze
Bronze Mat
Mat Brons
(41)



Dark bronze
Bronze foncé
Donker brons
(42)



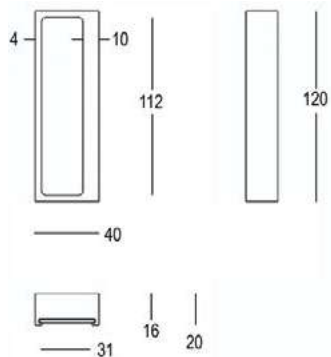
Material: Brass/Laiton DIN 17166



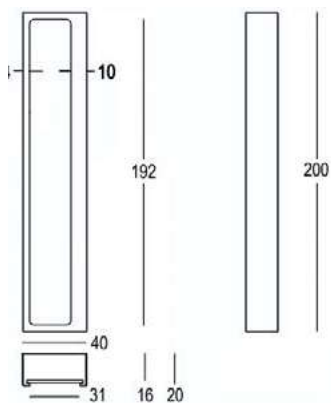
Art. 850-01



Material: Brass/Laiton DIN 17166



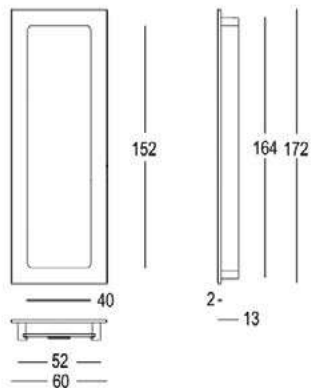
Art. 850-02 (120 mm)



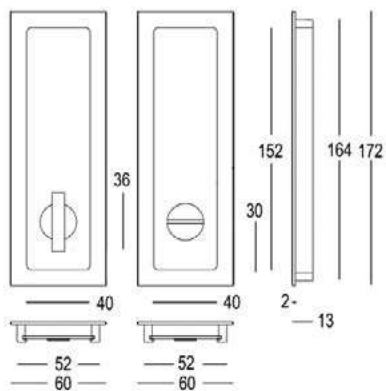
Art. 850-02 (200 mm)



Material: Brass/Laiton DIN 17166



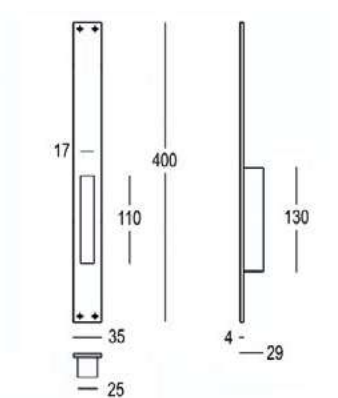
Art. 850-03 (00)



Art. 850-03 (RW)



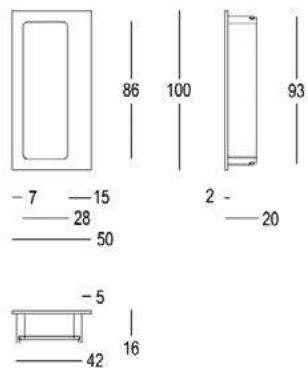
Material: Brass/Laiton DIN 17166



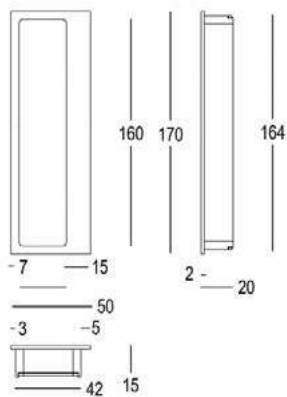
Art. 850-05



Material: Brass/Laiton DIN 17166



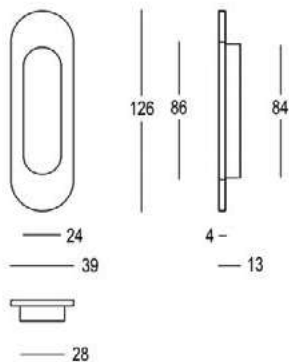
Art. 850-06 (100)



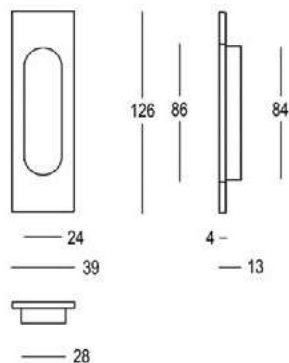
Art. 850-06 (170)



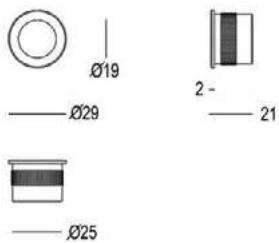
Material: Brass/Laiton DIN 17166



Art. 218-00



Art. 219-00



Art. 220-00



Q 1942



Black textured matt Powder Coat
Laque poudre noir mat texture
Zwart textuur poederlak
RAL 9005 (60)



dark bronzed
bronze foncé
donker brons
(42)



matt bronze
bronze mat
mat brons
(41)



bright bronze
bronze brillant
brons b4
(04)



Rust textured matt Powder Coat
Rouille Lacque poudre texture
Roest textuur poederlak
(63)



antique brass
laiton antique
atm
(26)



satin brass
laiton satiné
messing satijn
(22)



bright brass
laiton brillant
messing glanzend
(01)



white textured matt powder coat
laque poudre blanc mat texture
wit mat textuur poederlak
RAL 9016 (65)



antique gun finish
antique étin
TIN
(96)



satin nickel
nickel satiné
satijn nikkel
(99)



bright nickel
nickel brillant
blinkend nikkel
(09)



indoor & outdoor use
utilisation intérieure et extérieure



Quincalux NV
Kouterstraat 7, 8560 Wevelgem, Belgium

T +32 (0)56 43 53 63
F +32 (0)56 43 53 60

sales@quincalux.com
www.quincalux.com

DOWNLOAD CATALOGUE

